



# Braços Peso Zero



## BRAÇO PESO ZERO

O BRAÇO PESO ZERO é uma solução que permite que ferramentas pesadas sejam manuseadas como se não tivessem peso, dentro do raio de atuação do Braço. Durável e de uso intuitivo, pode ser utilizado em uma grande variedade de ambientes e configurações. O BRAÇO PESO ZERO é uma poderosa arma no combate as lesões, fadiga e ineficiência.

- Liberdade de movimentos sem esforço
- Controle de cargas pelo usuário
- Montagens fixas, móveis e customizadas
- Ideal para espaços confinados
- Perfeito para ferramentas de aperto, lixadeiras, esmerilhadeiras e equipamentos até 80Kg





# Braços Peso Zero

## CARACTERÍSTICAS TÉCNICAS

Cada braço possui características próprias e pode ser fabricado conforme necessidade do cliente.

- Pode ser fixo no solo ou móvel com Cart
- Pode ter altura ajustável ou fixa
- Articulação nos braços (Links)
- Suporte da ferramenta (Yoki) customizável
- Capacidade de carga da ferramenta



## ENTENDENDO A CODIFICAÇÃO

Todas as codificações dos Braços Peso Zero se iniciam com as siglas “EG” e seguem a seguinte estrutura: EG(X)-(Y)-(W)-(Z)-(K) onde:

(X) = é a capacidade em quilos que o braço sustentará

1. até 15kg
2. até 40kg
3. até 80kg

(Y) = é o número de links do braço SL – Single Link

DL – Double Link

(W) = é o tipo de poste

Z – Poste desalinhado com relação ao cart L – Poste alinhado com relação ao cart

(Z) = é o tamanho do Yoke G1 – De 40 até 80mm

G2 – De 60 até 100mm G3 – De 85 até 125mm

(K) = é o sistema de movimentação/fixação do braço FM – Fixação no solo

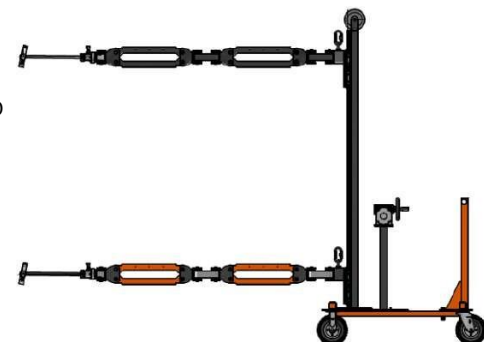
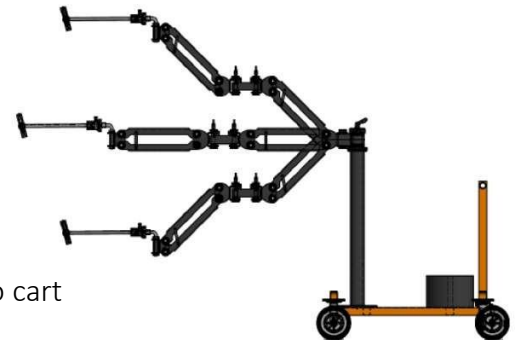
MB – Cart de movimentação sem ajuste de altura

MBH – Cart de movimentação com regulagem de altura CM – Montagem no teto

RM – Montagem em trilhos

STDTL – Tripe para espaços confinados

Os Braços são fabricados em aço de alta resistência



“Distúrbios Osteomusculares são a maior causa de acidentes de trabalho e são responsáveis por quase 30% dos custos de compensação dos trabalhadores.” Bureau Labor Statistics



# Braços Peso Zero

## PN GHT

PN	Descrição
EG1-SL-L-G2-BM	BRAÇO COM SINGLE LINK EG1
EG1-DL-L-G2-BM	BRAÇO COM DOUBLE LINK EG1
EG1-SL-L-G2-MB	BRAÇO COM SINGLE LINK - POSTE L EG1
EG1-DL-L-G2-MB	BRAÇO COM DOUBLE LINK - POSTE L EG1
EG1-SL-L-G2-MBH	BRAÇO COM SINGLE LINK - POSTE L YOKE EG1
EG1-DL-L-G2-MBH	BRAÇO COM DOUBLE LINK – POSTE L YOKE EG1
EG2-SL-L-G3-BM	BRAÇO COM SINGLE LINK EG2
EG2-DL-L-G3-BM	BRAÇO COM DOUBLE LINK EG2
EG2-SL-L-G3-MB	BRAÇO COM SINGLE LINK – POSTE L EG2
EG2-DL-L-G3-MB	BRAÇO COM DOUBLE LINK - POSTE L EG2
EG2-SL-L-G3-MBH	BRAÇO COM SINGLE LINK - POSTE L YOKE EG2
EG2-DL-L-G3-MBH	BRAÇO COM DOUBLE LINK - POSTE L YOKE EG2

